

GLEITBAHNSCHUTZ mit Lamellenabdeckung

DATENBLATT: Anfrage/Auftrag

KURT KOLLER
KUGELLAGER
Antriebstechnik Industrietechnik

Firma: _____

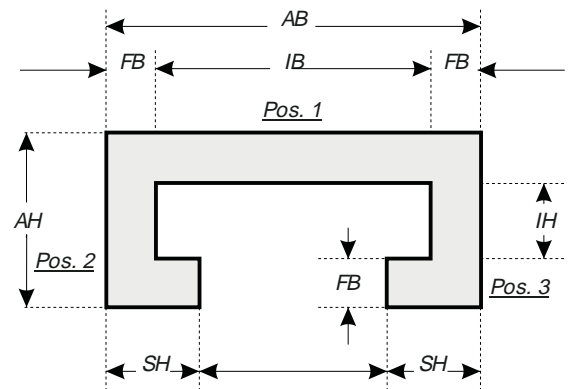
Adresse: _____

Ansprechpartner: _____

Telefon: _____ Fax: _____

Unterschrift: _____

Stückzahl: _____



Abmessungen:

- Außenbreite Faltenbalg AB = _____ mm
- Außenhöhe Faltenbalg AH = _____ mm
- Innenbreite Faltenbalg IB = _____ mm
- Innenhöhe Faltenbalg IH = _____ mm
- Schenkelhöhe SH = _____ mm
- max. Auszug Faltenbalg AZ = _____ mm
- Zusammendruck Balg ZD = _____ mm
- Faltenbreite FB = _____ mm

Einbau:

- horizontal
- vertikal
- fest
- beweglich

Lamellenmaterial:

- rostfreier Stahl
- Aluminium

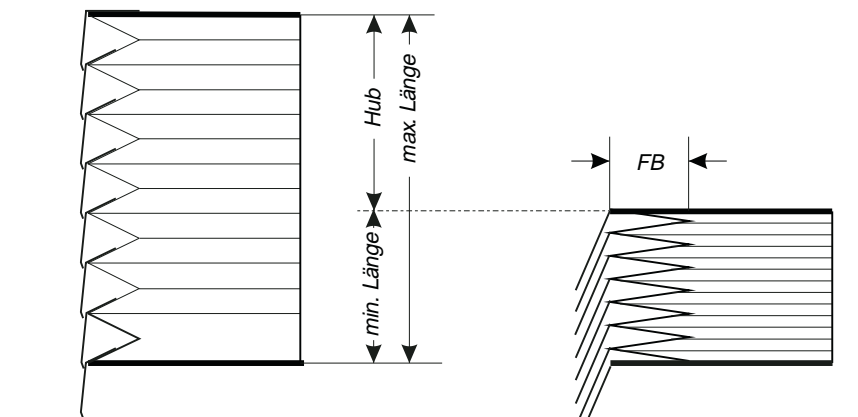
Lamellenform:

- flach
- gerundet

Lamellenposition :

- Pos. 1
- Pos. 2
- Pos. 3

Faltenbälge mit fest montierten Stahl-Lamellen
Anwendung vorwiegend horizontal



Faltenbälge mit beweglich gelagerten Stahl-Lamellen
Anwendung vertikal und horizontal

