

Firma: _____

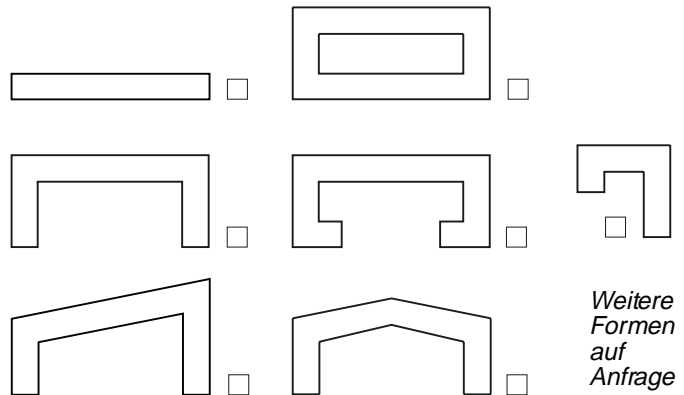
Adresse: _____

Ansprechpartner: _____

Telefon: _____ Fax: _____

Unterschrift: _____

Gewünschte Form (Beispiele):

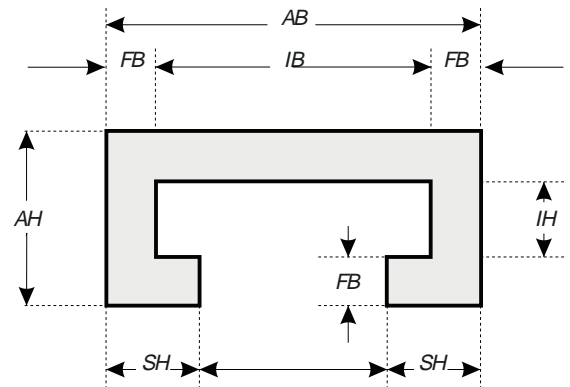


Weitere
Formen
auf
Anfrage

Stückzahl: _____

Abmessungen:

Außenbreite Faltenbalg AB = _____ mm
 Außenhöhe Faltenbalg AH = _____ mm
 Innenbreite Faltenbalg IB = _____ mm
 Innenhöhe Faltenbalg IH = _____ mm
 Schenkelhöhe SH = _____ mm
 max. Auszug Faltenbalg AZ = _____ mm
 Zusammendruck Balg ZD = _____ mm
 Faltenbreite FB = _____ mm



Einbau:

- horizontal
- vertikal

Anwendung/Maschine:

Typ _____
 Masch.-Nr. _____
 Baujahr _____
 Linearführung (Typ) _____

Befestigung:

- Metall-Endrahmen
- Klettband
- Druckknöpfe
- Kunststoff-Rahmen

Einsatzbedingungen:

- Innenraum
- Außenbereich
- Feuchtigkeit
- Hitze, Temp. _____
- Kühlmittel, Typ _____
- Öl, Typ _____
- Säuren
- Laugen
- Schweißspritzer
- Staub, Sand
- Späne

Bitte fügen Sie eine Zeichnung
vom Querschnitt der Führungsbahn bei !